

**А. Н. МИНКО****ТЕОРИЯ И ПРАКТИКА СОЗДАНИЯ СОВРЕМЕННЫХ АППАРАТОВ ВОЗДУШНОГО ОХЛАЖДЕНИЯ ОБЩЕПРОМЫШЛЕННОГО НАЗНАЧЕНИЯ**

Приведен обзор состояния вопроса проектирования современных аппаратов воздушного охлаждения (АВО) применяемых в химической, нефтегазовой и металлургической промышленности. Обобщены основные положения метода установления и метода Ньютона для определения эксплуатационных показателей теплообменного аппарата. На базе комбинирования рассмотренных методов разработана конструкция малопоточного холодильника захлаживания конденсата, приведены его технические параметры и общая модель компоновки оборудования.

**Ключевые слова:** аппарат воздушного охлаждения, метод установления и метод Ньютона, трубка оребрения.

**О. М. МІНКО****ТЕОРІЯ ТА ПРАКТИКА СТВОРЕННЯ СУЧАСНИХ АПАРАТІВ ПОВІТРЯНОГО ОХОЛОДЖЕННЯ ЗАГАЛЬНОПРОМИСЛОВОГО ПРИЗНАЧЕННЯ**

Наведено огляд стану питання проектування сучасних апаратів повітряного охолодження (АПО) які застосовуються в хімічній, нафтогазовій і металургійній промисловості. Узагальнено основні положення методу встановлення і методу Ньютона для визначення експлуатаційних показників теплообмінного апарату. На базі комбінування розглянутих методів розроблена конструкція малопоточного холодильника заохолодження конденсату, наведено його технічні параметри і загальна модель компонування обладнання.

**Ключові слова:** апарат повітряного охолодження, метод встановлення і метод Ньютона, трубка оребрення.

**A. MINKO****THEORY AND PRACTICE OF CREATION OF MODERN AIR-COOLING EQUIPMENT OF GENERAL INDUSTRIAL APPOINTMENT**

The review of the state of the problem of the design of modern air cooling units (ACU) used in the chemical, oil and gas and metallurgical industries is given. The main provisions of the method of establishment and Newton's method for determining the operational parameters of a heat exchanger are generalized. On the basis of a combination of the methods considered, the design of a small-flow condensate condensation condenser has been developed, its technical parameters and the general model of the equipment layout are given. The main parameters of the units of the air cooling device, the type of electric motor, the diameter of the fan impeller and the number of blades in it are determined. The reasons are formulated, in which, under the conditions of the current production, the heat exchanger apparatus is not optimally organized, namely: the intensive failure of several cooling tubes, thereby reducing the heat dissipation area; contamination by foreign objects of fins fins surfaces; increased vibration in the sections of the heat exchangers due to poor assembly of the units of the apparatus or design errors in the design of the project; increased power consumption by the electric drive, which controls the ACU; incorrectly selected angle of adjustment of the cooling medium flow rate on the louvered device.

**Keywords:** air cooling apparatus, method of establishment and Newton's method, tube of finning.

**Введение**

Аппараты воздушного охлаждения (АВО) нашли широкое применение в химической, нефтяной, газовой и металлургической промышленности. Они обеспечивают необходимые тепловые процессы на различных стадиях производства. На установках комплексной подготовки газов АВО применяются для:

- охлаждения и конденсации паров в процессе регенерации абсорбента;
- охлаждения газа в процессе его подготовки к транспортировке;
- нагревания масла для обеспечения работы газоперекачивающих агрегатов.

При этом работа АВО в условиях действующего производства, довольно часто организована не оптимально по ряду причин:

- интенсивный выход из строя некоторых трубок охлаждения, вследствие чего уменьшается площадь теплосъема;

- загрязнение посторонними предметами поверхностей оребрения трубок охлаждения;
- повышенная вибрация в секциях теплообменников из-за некачественной сборки узлов аппаратов или конструкторских ошибок при разработке проекта;
- увеличенное энергопотребление электроприводом, который осуществляет управление АВО;
- неверно подобранный угол регулировки расхода среды охлаждения на жалюзийном устройстве;
- работа АВО при недопустимых условиях эксплуатации (несоблюдение теплового баланса, пониженный/повышенный расход продукта охлаждения, несоблюдение норма при ремонте и обслуживании узлов АВО и т.д.)

Вышеупомянутые обстоятельства обуславливают актуальность разработки эффективных АВО, которые бы отвечали современным требованиям по технологическим, экономическим и экологиче-

ским показателям [1, 2].

### Цель работы

Целью настоящего исследования является обобщение накопленного теоретического и практического опыта по проектированию и изготовлению высокоэффективных АВО, соответствующих международным стандартам, для нужд химической, нефтегазовой и металлургической промышленности.

### Изложение основного материала

В настоящей работе рассматриваются АВО общепромышленного назначения, которые предназначены для конденсации, охлаждения парообразных, газообразных и жидких сред с температурой  $-40 \dots +400$  °С и давлением  $0,6 \dots 6,4$  МПа [3]. В качестве охлаждающего агента применяется либо вода, либо атмосферный воздух. С точки зрения экономической эффективности наибольшее распространение в качестве охлаждающего агента получил атмосферный воздух.

При разработке современных АВО традиционно используются следующие нормативные документы:

- СОУ МПП-71.120-217:2009 «Посудини та апарати сталеві зварні. Загальні технічні умови»;
- НПАОП 0.00-1.59-87 «Правила будови та безпечної експлуатації посудин, що працюють під тиском»;
- ВБН В.1.2-00018201.01-96 «Выбор сосудов и аппаратов, работающих под давлением до 10 МПа (100 кгс/см) для нефтегазового комплекса»;
- ОСТ 26-02-1309-87 «Аппарат воздушного охлаждения»;
- ПНАОП 0.00-1.41-88 «Общие правила взрывобезопасности для взрывопожароопасных химических, нефтехимических и нефтеперерабатывающих производств»;
- ГСТУ 3-071-2004 «Аппараты кожухотрубчатые теплообменные и воздушного охлаждения. Крепление труб в трубных решетках».

Однако кроме этого на практике хорошо рекомендовали себя два математических аппарата, который может быть использован при расчете будущей конструкции АВО: метод установления и метод Ньютона [4].

**Метод установления** нередко именуют способом рассчитать статические режимы через динамические. Математическая модель статики для спецификации равновесного режима умышленно оставляется несозданной. Вместо этого применяют уже известную динамическую модель АВО, например, вида

$$\frac{dx}{dt} = f(x, f), x(0),$$

где  $x(0)$  – вектор начальных состояний переменных системы;  $f(x, f)$  – вектор входных воздействий системы (входные воздействия и возмущающие воздействия).

Этот способ опирается на численное интегрирование системы дифференциальных уравнений при постоянном во времени указанном векторе начальных состояний  $x(0)$  параметров системы и векторе входов  $f$ . Интегрируют в течение необходимого промежутка времени  $t_n$ . Это обычно приводит к достижению равновесного решения, для которого  $x(t_n) \approx 0$ . Такое решение и является приближенным решением задачи спецификации статики.

Условием, сигнализирующем о завершении расчета на  $k$ -м шаге интегрирования считается удовлетворение следующему условию:

$$\|\Delta x_{k+1}\| = \|x_{k+1} - x_k\| < \delta,$$

где  $\|\cdot\|$  – символ нормы вектора;  $\delta$  – заданная погрешность, при этой погрешности переходный процесс в системе затухает и переменные изменяют свои значения на условно постоянные, что удовлетворяет статическому режиму. В связи с тем, что аккуратность исчисления переходного процесса в указанном случае не играет большой роли, то в целях экономии времени шаг интегрирования  $\Delta t = t_{k+1} - t_k = h$  обычно устанавливают наибольшим. Но существует условие, что при этом шаге все еще присутствует надежность спецификации переходного процесса. Для выполнения этого условия наиболее действенным будет путь, при котором используется  $A$  – устойчивый неявный метод Эйлера.

Норма вектора  $x$  – это вещественное неотрицательное число, которое именуется символом  $\|x\|$  и удовлетворяет определенным условиям:

1.  $\|x\| > 0$  если  $x \neq 0$ ;  $\|0\| = 0$  (невырожденность);
2.  $\|\alpha x\| = |\alpha| \|x\|$  для любого числа  $\alpha$  (однородность);
3.  $\|x_1 + x_2\| < \|x_1\| + \|x_2\|$  (неравенство треугольника).

Норма задается различными способами. Выбор определенной нормы имеет огромное значение при осуществлении численных. Самые удобные нормы вектора в конечномерном вещественном векторном пространстве:

$$\|x_1\| = \sum_{i=1}^n |x_i| \text{ – октоэдральная;}$$

$$\|x_2\| = \left( \sum_{i=1}^n |x_i|^2 \right)^{0,5} = \sqrt{xx^T} \text{ – сферическая (евклидова, шуровская) норма;}$$

$$\|x\| = \max_i |x_i| \text{ – кубическая.}$$

Описываемый способ также возможно применять как метод продолжения по неограниченно-

му параметру  $t$ , применяя движущуюся область сходимости.

Такой способ обеспечивает необходимые результаты только тогда, когда исходная система уравнений асимптотически устойчива. Для полистабильных систем спецификация множества стационарных точек достигается неоднократным повторением процесса моделирования при различных начальных условиях  $x(0)$ .

**Метод Ньютона** пользуется наибольшей популярностью в спецификации статических режимов систем уравнений. Пусть определено  $k$ -е приближение  $x_k = (x_{1k} \dots x_{nk})^T$  к равновесному состоянию.

Допустив дифференцируемость по своим аргументам, любую функцию  $\varphi_i = (x_1 \dots x_n)$  можно разложить в ряд по формуле Тейлора в точке  $x_k$ :

$$\varphi_i(x) = \varphi_i(x_k) + \sum_{j=1}^n (x_j - x_{jk}) \frac{\partial \varphi_i(x_k)}{\partial x_j} + Y(|x - x_k|),$$

где  $Y(|x - x_k|)$  – сумма значений высшего порядка малости по сравнению с нормой  $|x - x_k|$ . Пренебрегая величинами второго и выше порядков малости, систему уравнений можно заменить следующей системой:

$$\sum_{j=1}^n (x_j - x_{jk}) \frac{\partial \varphi_i(x_k)}{\partial x_j} + \varphi_i(x_k) = 0, \quad i = \overline{1, n}.$$

Система уравнений, представленная выше, линейна относительно приращений  $x_j \dots x_{jk}$  ( $j = \overline{1, n}$ ). Решение  $x = (x_1 \dots x_n)^T$  возможно определить как следующее  $(k+1)$ -е приближение, именуемое как  $x_{k+1} = (x_{1k+1} \dots x_{nk+1})^T$ . В таком случае, применяя метод Ньютона, можно добиться следующей системы уравнений:

$$\sum_{j=1}^n (x_{jk+1} - x_{jk}) \frac{\partial \varphi_i(x_k)}{\partial x_j} + \varphi_i(x_k) = 0, \quad i = \overline{1, n}.$$

Далее по этой системе уравнений, начиная с заданного  $x_0 = (x_{10} \dots x_{n0})^T$ , определяются векторы  $x_k, k = 1, 2, \dots$

Итерационную процедуру возложенного уравнения также возможно записать в векторной форме:

$$\Phi'(x_k)(x_{k+1} - x_k) + \Phi(x_k) = 0, \quad k = 0, 1, 2, \dots$$

где  $\Phi'(x_k) = \frac{\partial \Phi(x_k)}{\partial x}$  – матрица Якоби.

Итерационный оператор  $S(\cdot)$  приобретает вид:  $S(x) = x - [\Phi'(x)]^{-1} \Phi(x)$ .

Выражение  $\Phi'$  возможно определить в каноническом виде. Для этого нужно принять  $B_{k+1} = \Phi'(x_k), \tau_{k+1} = 1$ . Для осуществления подхода требуется наличие обратных матриц  $[\Phi'(x_k)]^{-1}$ .

Данный подход обладает квадратичной сходимостью, но только в случае, когда начальное

приближение определено не очень далеко от равновесного состояния.

Комбинируя [5, 6] два вышеизложенных подхода при проектировании конструкций АВО нами был разработан холодильник захлаживания конденсата (тип АВО-М) общая компоновка показана на рис. 1, технические характеристики которого представлены в табл. 1.

Таблица 1 – Технические показатели холодильника захлаживания конденсата

Наименование параметра	Значение
Площадь поверхности теплообмена: – омываемая продуктом, м <sup>2</sup> – омываемая воздухом, м <sup>2</sup>	280 12
Температур продукта: – на входе из аппарата, °С – на выходе из аппарата, °С	125 95
Допустимая температура стенки трубки – максимальная, °С – минимальная, °С	200 –23
Давление продукта: – рабочее, МПа – пробное, МПа	0,15 2,15
Геометрия трубки охлаждения, мм	Ø25×2
Длина трубки охлаждения, мм	1500
Коэффициент оребрения трубки	20
Число трубок в секции аппарата	123
Число рядов трубок в аппарате	6
Число ходов продукта по трубам	2
Материал теплообменной секции: – основной корпус – несущей трубки – оребрения трубки	09Г2С-12 Сталь 20 АД1
Характеристика осевого вентилятора: – диаметр рабочего колеса, мм – количество лопастей – производительность, м <sup>3</sup> /ч – угол поворота лопастей, град	940 12 31 000 15
Характеристика привода: – тип электродвигателя – номинальная мощность, кВт – частота вращения, об/мин	АИМ132М4 11 1500
Масса аппарата, кг	1260

Предложенная конструкция АВО-М выполнена в материальном исполнении Б1, климатическим исполнением У1, предусмотренный электродвигатель выполнен по степени защиты Exd IСТЗ, монтажное исполнение ИМ1031. Расчетный срок службы при скорости коррозии до 0,1 мм в год, подобного аппарата составляет 20 лет (50 000 часов), при этом количество циклов нагружения не должно превышать 1000 раз. Теплообменный аппарат соответствует всем мировым стандартам по безопасности, технологичности и экономичности.

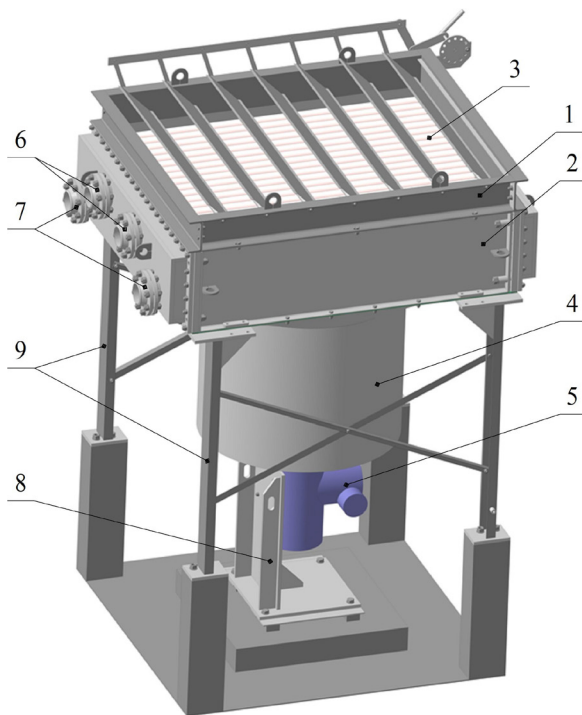


Рис. 1 – Холодильник захлаживания конденсата:  
 1 – жалюзийный аппарат с ручным приводом створок; 2 – двухходовая секция теплообменника; 3 – трубки охлаждения с оребрением; 4 – диффузор с осевым вентилятором; 5 – электродвигатель; 6 – патрубки подачи пароводяной смеси; 7 – патрубки отвода конденсата; 8 – фундаментная рама двигателя; 9 – опоры теплообменного аппарата

### Выводы

1. При разработке конструкций АВО комбинирование методов установления и метода Ньютона дает удовлетворительный результат при определении основных эксплуатационных показателей будущего агрегата.

2. Предложенная в статье конструкция АВО соответствует современным мировым требованиям и может быть рекомендована для установки на объектах химической, нефтегазовой и металлургической промышленности

### Список литературы

1. Минко А. Н. Теплообменное оборудование открытого типа металлургического завода при его эксплуатации в условиях тропического климата. *Инновационные пути модернизации базовых отраслей промышленности, энерго- и ресурсосбережение, охрана окружающей природной среды: сборник научных трудов VI Межд-ой научно-практической конференции молодых ученых и специалистов, 22–23 марта 2017 г., г. Харьков.* Харьков: ГП «УкрНТЦ «Энергосталь», 2017. С. 20–24.
2. Минко А. Н. Определение вариантов компоновки теплообменного узла в турбогенераторах по его основным функциональным показателям. *XIV Міжнародна наук.-техн. конф. м. Кременчук 14-15 квітня 2016 р. / Кременчук.* КрНУ, 2016. С. 218–219.
3. *Аппараты воздушного охлаждения.* URI: <https://ankort.com/> (дата обращения 12.02.2018).
4. Каневец Г. Е. *Обобщенные методы расчетов теплообменников.* Киев: Наук. думка, 1979. 352 с.
5. Минко А. Н. Построение графической модели реализации эффективной системы охлаждения крупных электрических машин (турбогенераторов). *Электроэнергетика глазами молодежи: материалы VII Международной научно-технической конференции, 19–23 сентября 2016 г., Казань :* В 3 т. Т1. Казань: Казан. гос. энерг. ун-т, 2016. С. 66–69.
6. Минко А. Н. Моделирование теплообменных процессов в трубках охлаждения газоохладителей для модернизации турбогенераторов. *XIII Міжна-а наук.-техн. конф. м. Кременчук 8-9 квітня 2015 р. / Кременчук.* КрНУ, 2015. С. 233–234.

### References (transliterated)

1. Minko A. (2017), "Heat exchanging equipment of an open type of a metallurgical plant during its operation in a tropical climate", *Innovative ways of modernization of basic industries, energy and resource saving, environmental protection: a collection of scientific papers of the VI International Scientific and Practical Conference of Young Scientists and Specialists, March 22-23, 2017, Kharkov.* Kharkiv: State Enterprise "UkrNTC" Energostal", 2017. pp. 20–24
2. Minko A. (2016), "Determination of the options for the layout of the heat exchanger unit in turbogenerators according to its main functional parameters", *XIV of the International Sciences.-Tech. Conf. m. Kremenchuk 14-15 April 2016 p. / Kremenchuk, KrNU, 2016.* pp. 218–219.
3. "Air cooling devices", available at: <https://ankort.com/> (accessed 12 February 2018).
4. Kanevets G. (1979), *Generalized methods for calculating heat exchangers.* Kiev: Science. dumka.
5. Minko A. (2016), "Construction of a graphic model for the implementation of an effective cooling system for large electric machines (turbogenerators)", *Electrical power through the eyes of youth: materials of the VII International Scientific and Technical Conference, September 19–23, 2016, Kazan.* In 3 tons of T1. Kazan: Kazan. state. power. Univ., 2016. pp. 66–69.
6. Minko A. (2015), "Modeling of heat exchange processes in cooling tubes of gas coolers for modernization of turbogenerators", *XIII of the International Sciences. Tech. Conf. m. Kremenchuk 8–9 April 2015 p. / Kremenchuk, KrNU, pp. 233–234.*

Поступила (received) 15.02.2018

Відомості про авторів / Сведения об авторах / About the Authors

**Мінко Олександр Миколайович (Minko Olexandr Mikołajowicz, Minko Alexandr)** – кандидат технічних наук, інженер, ПНВФ «Анкор-Теплоенерго», м. Харків, Україна; e-mail: alexandr.minko@i.ua, ORCID: <https://orcid.org/0000-0003-3206-0131>.