

УДК 658.24

О. О. АЛЕКСАХІН, канд. техн. наук, доц; доц. ХНУМГ
ім. О.М. Бекетова, Харків;

О. В. БОБЛОВСЬКИЙ, ас. ХНУМГ ім. О.М. Бекетова, Харків;

С. В. ЕНА, ст. викладач НТУ «ХПІ»

ТЕПЛОВІ ВТРАТИ ТРУБОПРОВОДАМИ МІКРОРАЙОННОЇ ОПАЛЮВАЛЬНОЇ МЕРЕЖІ В УМОВАХ ЗМІНИ ТЕПЛОВОГО НАВАНТАЖЕННЯ БУДІВЕЛЬ

Розглянуто вплив додаткової теплоізоляції будівель на тепловтрати трубопроводами мікрорайонної опалювальної мережі. Проаналізовано зміну теплових втрат в залежності від черговості утеплення будівель мікрорайону. Показано, що найменші тепловтрати характерні для варіанту утеплення найбільш віддалених від центрального теплового пункту будівель. Дани рекомендації, що при виборі варіанта утеплення будинків однією із гілок сеті треба враховувати, що при утепленні споруд, приєднаних до гілки більшої довжини, сумарні втрати теплоти опалювальною сіткою менші.

Ключові слова: централізоване теплопостачання, теплові втрати, теплоізоляція будівель.

Вступ

Одним з основних напрямів енергозбереження у житлово-комунальному секторі господарства все ще залишається застосування додаткової теплоізоляції будівельних конструкцій існуючих будівель. В умовах централізованого теплозабезпечення груп будівель зміна розрахункового опалювального навантаження може обумовлювати зміну теплового стану трубопроводів опалювальної мікрорайонної мережі й витрат теплоносія, що також необхідно враховувати при оцінках економічного ефекту утеплення будівель.

Розрахунок теплових характеристик житлового мікрорайону

У роботі розглянуто групу будівель (див рис. 1) у м. Харкові з сумарним опалювальним навантаженням при розрахунковій температурі зовнішнього повітря $Q_{o.p.} = 12,6$ МВт. Системи опалення приєднані до теплових мереж за залежною схемою за допомогою водоструминних елеваторів. У роботі прийнято, що зменшення теплової енергії для потреб опалення утепленої споруди забезпечене зниженням температури теплоносія на ввіді до системи опалення зміною коефіцієнта змішування водоструминного елеватора. Температуру мережної води у характерних точках системи опалення та витрати води залежно від ступеня ефективності додаткової теплоізоляції будівельних конструкцій споруди визначено згідно з [1]. Теплові мережі прокладено у непрохідних каналах. При обчисленнях прийнято, що лінійні втрати теплоти трубопроводами дорівнюють нормативним значенням [2], коефіцієнт, що враховує теплові втрати конструктивними елементами мережі становить $K = 1,15$ [2]. Температуру ґрунту на глибині закладання теплопроводів прийнято $t_{окр} = 5$ °С. Обчислення здійснено для середньої за опалювальний період температури зовнішнього повітря для умов м. Харкова $t_n = -2,1$ °С (відносно опалювальне навантаження дорівнює $Q_o = 0,49$). Теплові втрати на ділянці обчислено по температурі мережної води на вході до ділянки. Температуру води у зворотному трубопроводі мікрорайонної мережі визначено з урахуванням її охолодження у межах розрахункової ділянки та змішування потоку води в основному трубопроводі та потоків води з відгалужень.

Тепловий режим вихідного варіанта (до утеплення будівель) характеризується такими показниками: витрати теплоти на опалення при середній за опалювальний сезон

© О.О. Алексахін, О.В. Бобловський, С.В. Ена, 2015

температурі зовнішнього повітря дорівнюють 6,174 МВт; втрати теплоти подавальними й зворотними трубопроводами опалювальної мережі 0,282 та 0,182 МВт відповідно; сумарні втрати теплоти трубопроводами 0,464 МВт (приблизно 7,5 % від потреби на опалення); загальні витрати теплоти для опалення з урахуванням втрат становлять 6,638 МВт; витрати мережної води для опалення 43 кг/с.

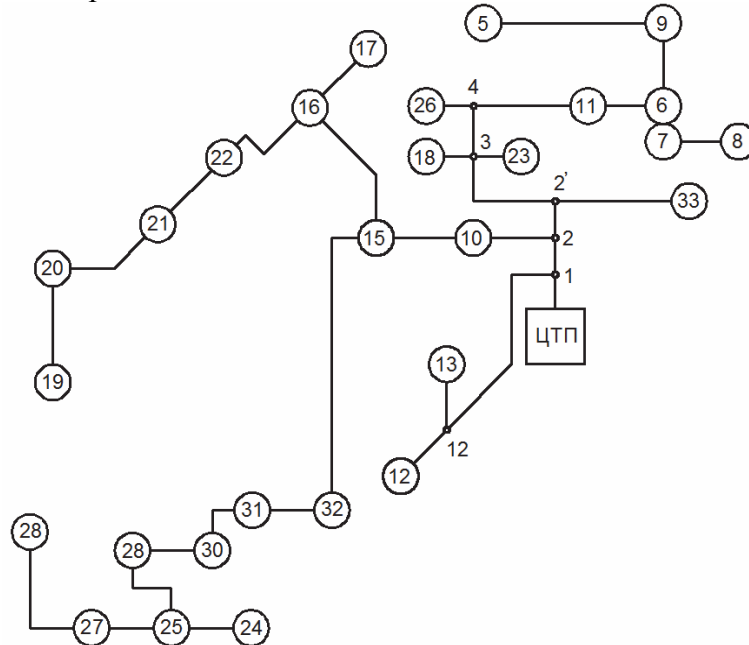


Рис. 1 – Розрахункова схема теплових мереж фрагмента мікрорайону:
ЦТП – центральний тепловий пункт; ○ – будівлі; 1, 2, 3... – розрахункові точки

Розглянуто ситуацію, при якій ресурсів для утеплення всіх споруд недостатньо і постає питання вибору окремих будівель у мікрорайоні для проведення робіт у декілька етапів. На першому етапі прийнято, що виконані роботи з утеплення будівельних конструкцій забезпечать зниження розрахункового опалювального навантаження мікрорайону в цілому майже на 10 % при прийнятій ефективності теплоізоляції окремої споруди 35 % ($\mu_0 = 0,65$). З урахуванням висновків роботи [3] як основний варіант для першого етапу обрано варіант 2 (див. таблицю 1), при якому утепленню підлягають найвіддаленіші на гілках мережі будівлі. Для порівняння розглянуто також варіант утеплення споруд однієї гілки мережі (варіант 3, 4). У варіанті 3 для утеплення обрано будівлі, що приєднані до більш короткої гілки мережі, у варіанті 4 – до більш довшої. Зниження витрат теплоти на опалення будівель є практично однаковим для названих варіантів. Однак вибір варіанта 2 дозволяє при однакових капітальних вкладеннях з варіантом 3 зменшити втрати теплоти у мікрорайонних мережах на 0,01 МВт. Додаткова річна економія у разі вибору варіанта 2 при тарифі на теплоту 415 грн./Гкал та тривалості опалювального періоду 191 діб становить більше 16 тис. грн./рік. Втрати теплоти при утепленні будівель довшої гілки приблизно на 1,3 % менше, ніж при утепленні споруд, що приєднані до короткої гілки мережі.

Остаточним результатом другого етапу виконання робіт з утеплення є 20 %-е зниження витрат теплоти на опалення. У доповнення до утеплених на першому етапі прийнято виконання робіт з теплоізоляції будівель № 25, 29–32. Як подальший розвиток варіанта 3 передбачене утеплення будівель № 19–22, 24, 25, 27, 28. Остаточне виконання робіт з утеплення споруд мікрорайону (3 етап) забезпечить зниження

розрахункових витрат теплоти на опалення на 35 %. Результати обчислень для варіантів подано у таблиці 1.

Таблиця 1.

Результати обчислень втрат теплоти трубопроводами опалювальної мережі

№	Номери утеплених будівель	Зниження витрат теплоти на опалення мікрорайону, $\mu_{\text{МК}}$	Тепловтрати трубопроводами, МВт		
			загальні	подавальна лінія	зворотна лінія
1	–	1,0	0,464	0,282	0,1872
2	19-22, 28, 27, 24, 5	0,893	0,446	0,28	0,166
3	5-9, 11	0,893	0,456	0,281	0,174
4	19-22, 13-17	0,896	0,45	0,281	0,169
5	19, 20-22, 24, 25, 27, 28, 5, 9, 29-32	0,8	0,437	0,279	0,158
6	19-22, 24, 25, 5-9, 11, 27, 28	0,8	0,443	0,279	0,164
7	всі будівлі	0,65	0,426	0,278	0,147

Висновки

1) Зменшення розрахункового опалювального навантаження будівель при утепленні обумовлює зменшення втрат теплоти трубопроводами мікрорайонної мережі (у першу чергу зворотних).

2) Для поетапного виконання робіт з утеплення на протязі декількох сезонів більш привабливим, з точки зору зменшення тепловтрат трубопроводами мережі, є варіант утеплення спочатку найвіддаленіших від центрального теплового пункту споруд.

3) При виборі варіанта утеплення будівель однієї з гілок мережі слід враховувати, що при утепленні споруд, приєднаних до гілки більшої довжини, сумарні втрати теплоти опалювальною мережею менше.

Список літератури: 1. *Алексахин, А. А.* Показатели работы системы отопления функционирующего здания при дополнительной теплоизоляции строительных конструкций [Текст] / А. А. Алексахин, А. В. Бобловский, И. Л. Деркач // Энерго- и ресурсосберегающие технологии в системах теплогазоснабжения и вентиляции. Сборник трудов XIII международной науч.-техн. конференции. – Пенза : ПГУАС, 2011. – С. 103–108. 2. *Тепловая изоляция.* Справочник строителя / Под ред. Г. Ф. Кузнецова. – М. : Стройиздат, 1982. – 336 с. 3. *Алексахин, А. А.* Теплотери трубопроводами отопительной сети при изменении расчетной отопительной нагрузки зданий микрорайона [Текст] / А. А. Алексахин, А. В. Бобловский // Энергосбережение. Энергетика. Энергоаудит. – 2011. – № 9. – С. 20–27. – ISSN 2218-1849.

Bibliography (transliterated): 1. *Aleksahin A. A., A. V. Boblovskij and I. L. Derkach.* "Pokazateli raboty sistemy otoplenija funkcionirujushhego zdaniya pri dopolnitel'noj teploizoljicii strojkonstrukcij." *Jenergo- i resursosberegajushhie tehnologii v sistemah teplogazosnabzhenija i ventiljicii. Sbornik trudov XIII mezhdunarodnoj nauch.-tehn. konferencii.* Penza : PGUAS, 2011. 103–108. Print. 2. *Teplovaja izoljacija. Spravochnik stroitelja.* Ed. G. F. Kuznecova. Moscow : Strojizdat, 1982. Print. 3. *Aleksahin A. A., and A. V. Boblovskij.* "Teplopoteri truboprovodami otopitel'noj seti pri izmenenii raschetnoj otopitel'noj nagruzki zdaniy mikrorajona." *Jenergosberezhenie. Jenergetika. Jenergoaudit* 9 (2011): 20–27. Print.

Надійшла (received) 01.02.2015